

## Préparation Standard TABLE DE TRAVAIL CENTRALE 1000 mm

REPÈRE # \_\_\_\_\_

MODELE # \_\_\_\_\_

NOM # \_\_\_\_\_

SIS # \_\_\_\_\_

AIA # \_\_\_\_\_



132723 (TG1000PN)

Table de travail centrale  
1000 mm

### Description courte

#### Repère No.

Plan de travail en acier inox AISI 304 avec bords tombés de 50mm, insonorisé avec doublage renforcé par un panneau hydrofuge.

Pieds carrés en acier inox AISI 304 de section 40x40 mm, réglables en hauteur.

### Caractéristiques principales

- Idéal pour une position centrale dans la cuisine, soit en îlot soit en installation dos-à-dos.
- La table peut être commandée avec un tiroir de 400 mm ou 600 mm (accessoire en option) : grâce à leur conception, des tiroirs additionnels peuvent être ajoutés au premier pour créer une série de 2, 3 ou 4 tiroirs selon les besoins du client
- Solidité, stabilité et fiabilité de la table testées avec précision

### Construction

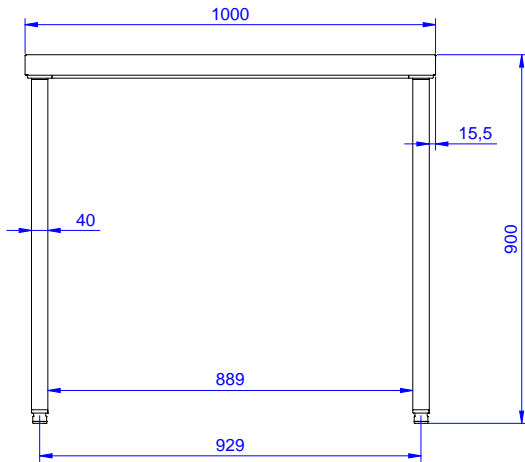
- Le plan de travail de 50 mm en inox AISI 304, 10/10 d'épaisseur avec bords relevés et panneau de renfort étanche, comporte une couche de matériaux absorbants phoniques.
- Toutes les tables de travail sur piétement peuvent être équipées d'un grand tiroir (largeurs : 400 mm ou 600 mm) ou d'un bloc de 4 tiroirs, d'étagères inférieures, d'un plateau inférieur à trois côtés et d'un kit de roulettes.
- L'étagère inférieure (disponible en option) de 40 mm d'épaisseur se positionne facilement à 200 mm du sol. L'étagère inférieure devient obligatoire pour l'installation du bloc de tiroirs.
- Piétement carré avec pieds de 40 mm réglables en hauteur, en inox AISI 304.
- Installation facile; le plan de travail se monte sur les pieds sans vis.
- Livré démonté.
- Différents robinets sont disponibles en accessoires en fonction des besoins.
- Dossieret de 100 mm avec angle arrondi de 10 mm et 13 mm de profondeur, conçu pour une utilisation adossée à un mur

### Accessoires en option

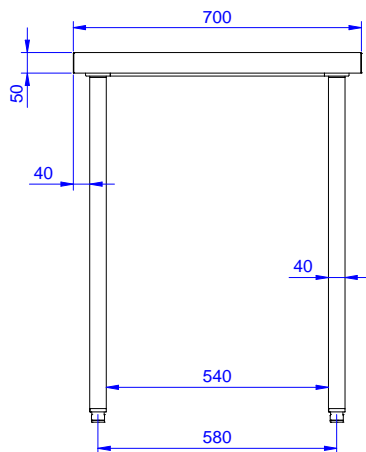
- Etagère basse l.1000 mm PNC 855144
- Kit 4 roulettes (dont 2 avec frein) diamètre 100 mm pour tables et plonges ( H. totale avec roues= 985mm) PNC 855150
- Cadre inférieur sur 3 côtés - l.1000mm PNC 855151
- Tiroir GN1/1, hauteur maxi 100 mm PNC 855280
- Tiroir 600x600 mm, hauteur maxi 100 mm PNC 855281
- Tiroir additionnel, 600mm ( pour combinaison 2,3 ou 4 tiroirs) PNC 855295
- Tiroir additionnel GN1/1, h.400mm ( pour combinaison 2, 3 ou 4 tiroirs) PNC 855298

APPROBATION: \_\_\_\_\_

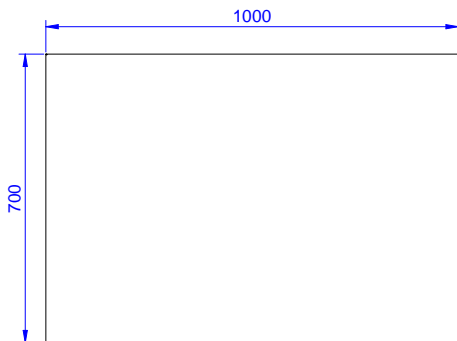
Avant



Côté



Dessus



### Informations générales

<b>Largeur extérieure</b>		
132723 (TG1000PN)	1000 mm	
<b>Profondeur extérieure</b>	700 mm	
<b>Hauteur extérieure</b>	900 mm	
<b>Épaisseur plan de travail</b>	50 mm	
<b>Poids net :</b>	24.4 kg	